

Dell Storage Center




SC9000 저장소 시스템

시작 안내서

규정 모델: E31S
규정 유형: E31S001



주, 주의 및 경고

-  **노트:** "주"는 컴퓨터를 보다 효율적으로 사용하는 데 도움을 주는 중요 정보를 제공합니다.
-  **주의:** "주의"는 하드웨어 손상이나 데이터 손실의 가능성을 설명하며, 이러한 문제를 방지할 수 있는 방법을 알려줍니다.
-  **경고:** "경고"는 재산상의 피해나 심각한 부상 또는 사망을 유발할 수 있는 위험이 있음을 알려줍니다.

Copyright © 2015 Dell Inc. 저작권 본사 소유. 이 제품은 미국, 국제 저작권법 및 지적 재산권법에 의해 보호됩니다. Dell™ 및 Dell 로고는 미국 및/또는 기타 관할지역에서 사용되는 Dell Inc.의 상표입니다. 이 문서에 언급된 기타 모든 표시 및 이름은 각 회사의 상표일 수 있습니다.


2015 - 10


개정 A00

저장소 시스템 설정

SC9000 저장소 시스템을 설정하기 전에 다음 모범 사례를 고려하십시오.

- Dell은 데이터 전송 시 Fibre Channel 또는 iSCSI 저장소 시스템을 사용하는 경우 전용 SAN 네트워크를 사용하도록 권장합니다.
- 호스트 서버에 대한 대안적인 경로를 제공하려면 반드시 중복 데이터 경로를 구성하십시오. 데이터 경로 중 하나는 비활성 상태여야 합니다.
- 저장소 시스템과 호스트 서버 또는 확장 엔클로저 간에 케이블을 연결하기 전에 각각의 포트와 커넥터에 물리적으로 레이블을 부착하십시오.
- 네트워크에서 전원을 순환시킬 경우 항상 올바른 전원 켜기 및 전원 끄기 절차를 따르십시오. 중요한 네트워크 구성요소들이 개별 전원 회로에 위치하고 있는지 확인합니다.

 **노트:** 이 제품은 전용 장비실 또는 장비 보관장 등 액세스가 제한된 장소를 위한 것입니다.


 **경고:** 폐쇄형 또는 멀티 유닛 랙 조립품에 설치할 경우 랙 환경 작동 시 주위 온도가 주위 실온보다 높을 수 있습니다. 그러므로, 해당 장비는 제조업체가 지정한 주변 최대 온도(Tma)와 호환되는 환경에 설치되어야 합니다.


안전 경고

다음과 같은 정보만 Fibre Channel 저장소 시스템에 적용합니다.

Fibre Channel 저장소 시스템에 대한 레이저 방사선



 **주의:** 개방 시 클래스 I 레이저 방사선에 노출되지 않도록 하십시오.

 **경고:** 레이저 방사선에 직접 노출되지 않도록 하십시오.


이 장치는 미국에서 I(1) 레이저 제품의 DHHS 21 CFR, 1장, J 조항의 요구사항을 준수하는 클래스 I(1) 레이저 제품으로 인증받았으며 기타 지역의 IEC 60825-1:2007 요구사항을 준수하는 클래스 I 레이저 제품으로 인증받았습니다.

클래스 I 레이저 제품은 유해한 제품으로 간주되지 않습니다. 이 레이저 시스템 및 장치는 정상적인 작동, 사용자 유지 관리 또는 규정된 수리 조건 중 클래스 I 수준 이상의 레이저 방사선이 인체에 영향을 주지 않도록 설계되었습니다.

서비스 태그 찾기


저장소 시스템은 고유한 서비스 태그 및 익스프레스 서비스 코드로 식별됩니다.

정보 태그를 당기면 시스템 전면에서 서비스 태그 및 익스프레스 서비스 코드를 찾을 수 있습니다. 또는 저장소 시스템 새시 후면에 부착된 스티커에서 해당 정보를 확인할 수도 있습니다. 이 정보는 Dell에서 담당 직원에게 고객 문의 전화를 연결할 시 사용됩니다.

 **노트:** 정보 태그에 있는 빠른 리소스 로케이터(QRL) 코드는 시스템에 고유한 코드입니다. 스마트폰 또는 태블릿을 사용하여 QRL을 스캔하면 시스템 정보에 즉시 액세스할 수 있습니다.

기타 필요한 정보

저장소 시스템을 설치하려면 다음 추가 정보가 필요할 수 있습니다.

 **노트:** Storage Center 구성 요소와 함께 제공된 안전 및 규제 정보를 참조하십시오. 보증 정보는 별도의 문서로 제공됩니다.

- *Dell Storage Center System Manager 관리자 안내서*에서는 Storage Center 관리를 위한 Storage Center System Manager 사용법을 안내합니다.
- *Dell Enterprise Manager 관리자 안내서*에서는 다중 Storage Center 시스템을 관리하기 위한 Dell Enterprise Manager 사용법을 안내합니다.

설치 및 구성

설치를 시작하기 전에 저장소 시스템을 설치하려는 사이트가 독립적인 전원 또는 UPS의 랙 전원 장치로부터 표준 전원을 공급받고 있는지 확인합니다.

또한 랙에 저장소 시스템을 설치할 수 있는 공간이 있는지 확인합니다.

Storage Center 풀기 장비

저장소 시스템의 포장을 풀고 제품을 식별합니다.

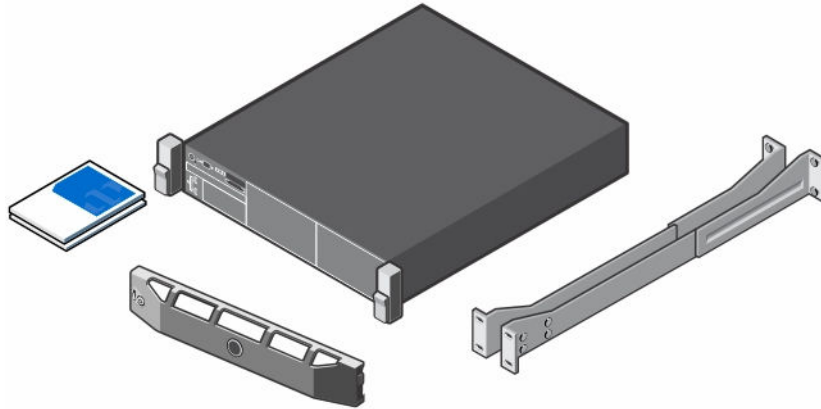


그림 1. SC9000 저장소 시스템 구성 요소

- 설명서
- 저장소 시스템
- 랙 레일
- 전면 베젤
- 전원 및 네트워크 케이블(표시되지 않음)

랙에 SC9000 저장소 시스템 설치하기

저장소 시스템과 다른 Storage Center 시스템 구성 요소를 랙에 설치합니다.

노트: 저장소 시스템을 확장을 허용하고 랙의 상단이 무거워지는 것을 방지하는 방식으로 랙에 장착합니다.

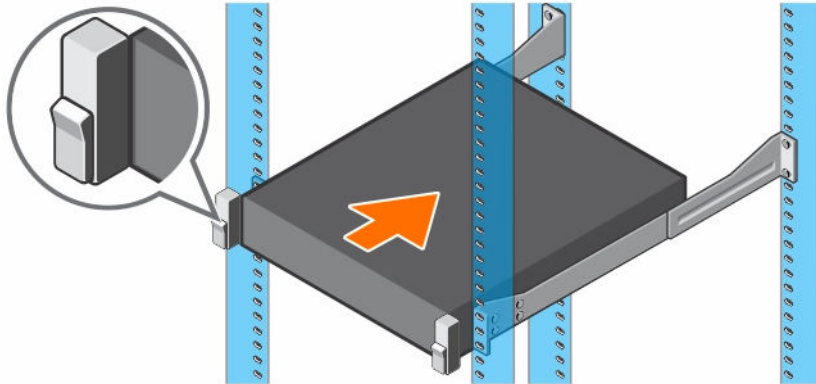


그림 2. 랙에 저장소 시스템 설치

전면 베젤 설치

저장소 시스템전면에 베젤을 설치합니다.

1. 베젤의 오른쪽 끝을 저장소 시스템에 겁니다.

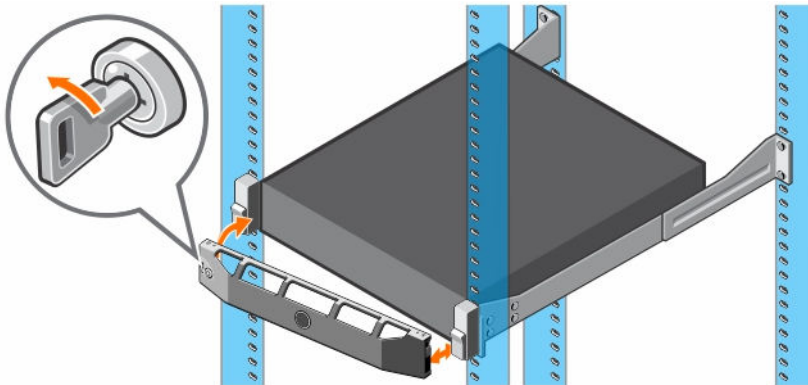


그림 3. 전면 베젤

2. 베젤의 왼쪽 끝을 분리 래치가 끼워질 때까지 고정 슬롯에 삽입합니다.
3. 키 잠금 장치를 사용하여 베젤을 고정합니다.

전원 케이블 연결

저장소 시스템에 전원 케이블을 연결합니다.

1. 전원 케이블을 연결하기 전에 저장소 시스템의 전원 스위치가 OFF(꺼짐) 위치에 있는지 확인합니다.
2. 저장소 시스템 새시의 전원 공급 장치에 전원 케이블을 연결합니다.

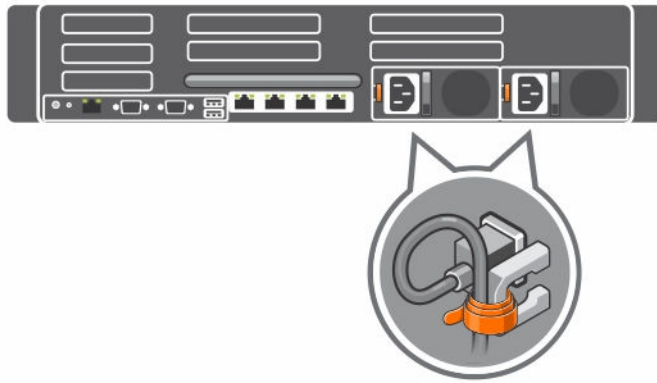


그림 4. 전원 케이블

3. 고정 완화 파스너를 사용하여 저장소 시스템 새시에 각 전원 케이블을 고정합니다.
4. 전원 케이블의 반대쪽 끝을 접지된 전원 콘센트나, UPS(무정전 전원 공급 장치) 또는 PDU(배전 장치)와 같은 별도의 전원에 연결합니다.

NOM 정보(멕시코에만 해당)

다음 정보는 공식 멕시코 표준(NOM: Official Mexican Standards)을 준수하는 본 문서에 기술된 장치에 대한 내용입니다.

수입업체:	Dell Inc. de México, S.A. de C.V Paseo de la Reforma 2620-11 ° Piso Col. Lomas Atlas 11950 M? ico, D.F.
모델 번호:	E31S
공급 전압:	100 ~ 240VAC
주파수:	50/60Hz
전류 소모량:	12A ~ 6.5A

기술 사양


프로세서

프로세서 종류	Intel Xeon 프로세서 E5-2600 v3 제품군 2개
---------	-----------------------------------

전원

각 전원 공급 장치당 AC 전원 공급 장치(PSU)

와트	1100W
열 손실	최대 4100BTU/hr(1100W 전원 공급 장치)

 **노트:** 열 손실은 전원 공급 장치 와트 정격을 사용하여 계산합니다.

전원	
전압	100 ~ 240V AC, 자동 범위 조정, 50/60Hz.
확장 버스	
버스 유형	PCI Express Generation 3
라이저 카드를 사용하는 확장 슬롯:	
라이저 1	(슬롯 1) 절반 길이, 로우 프로파일 x8 링크 1개 (슬롯 2) 절반 길이, 로우 프로파일 x8 링크 1개 (슬롯 3) 절반 길이, 로우 프로파일 x8 링크 1개
라이저 2	(슬롯 4) 전체 높이, 전체 길이 x16 링크 1개 (슬롯 5) 전체 높이, 전체 길이 x8 링크 1개
라이저 3	(슬롯 6) 전체 높이, 전체 길이 x8 링크 1개 (슬롯 7) 전체 높이, 전체 길이 x8 링크 1개
메모리	
아키텍처	등록된 2133 MT/s DDR4 부하 감소 ECC(Error Correcting Code)DIMM
최소 RAM	128GB(단일 프로세서 사용)
최대 RAM	듀얼 프로세서가 내장된 256GB
커넥터	
후면	
NIC	2개의 1Gbps + 2개의 10Gbps
직렬	9핀, DTE, 16550 호환
USB	4핀 2개, USB 3.0 규격
동영상	15핀 VGA
전면	
USB	4핀 USB 2.0 규격 1개 1개의 USB 관리 포트/iDRAC Direct
동영상	15핀 VGA
외장형 vFlash 카드	플래시 메모리 카드 슬롯 1개(iDRAC8 Enterprise 카드 지원)
내장	
USB	4핀 1개, USB 3.0 규격

규격	
높이	8.73cm(3.44인치)
폭	48.2cm(18.98인치)
깊이	75.58cm(29.75인치)
최대 구성일 경우의 무게	44 lb

환경적 특성

특정 저장소 시스템 구성을 위한 환경 측정에 대한 추가 정보는 dell.com/environmental_datasheets를 참조하십시오.

온도

보관 시 -40°~65°C(-40°~149°F)

연속 작동(950m 또는 3117피트 미만의 고도에 서) 장비에 직사광선을 받지 않고 10°C ~ 35°C(50 °F ~ 95 °F).

신선한 공기 신선한 공기에 관한 자세한 내용은 확대된 작동 온도를 참조하십시오.

최대 온도 변화(작동 및 보관 시) 20°C/h(36°F/h)

상대 습도

보관 시 33°C(91°F) 최대 이슬점을 가진 5% ~ 95% RH. 대기는 항상 비응축 상태여야 합니다.

작동 시 최대 이슬점이 29°C(84.2°F)인 10% ~ 80%.

최대 진동

작동 시 5 Hz ~ 350 Hz에서 0.26G_{rms}(모든 작동 방향)

보관 시 10 Hz ~ 500 Hz에서 15분 간 1.88G_{rms}(6개 측면 모두 테스트)

최대 충격

작동 시 최대 2.3ms 동안 (+/-)x, y, z축으로 40G의 연속 충격 펄스 6회

보관 시 최대 2ms 동안 (+/-) x, y, z축으로 71G의 연속 충격 펄스 6회(시스템 각 면에 1회의 펄스)

최대 고도


작동 시 3,048m(10,000ft)

보관 시 12,000m(39,370ft).

작동 온도 정격 감소

최대 35°C(95°F) 최대 온도는 950m(3,117피트) 이상에서 1°C/300m(1°F/547피트)로 감소됩니다.

35°C ~ 40°C(95°F ~ 104°F) 최대 온도는 950m(3,117피트) 이상에서 1°C/175m(1°F/319피트)로 감소됩니다.

 **노트:** 실외 표준 작동 온도(10°C ~ 35°C) 범위를 벗어나는 경우에도(최저 5°C, 최고 45°C) 연간 작동 시간의 최대 1% 동안 시스템이 계속 작동할 수 있습니다.

온도가 40°C ~ 45°C인 경우 최대 허용 온도는 950m 이상에서 1°C/125 m(1°F/228 ft)로 감소합니다.

확대된 작동 온도 제한 사항

- 온도가 5°C 미만인 경우 콜드 부팅을 수행하지 마십시오.
- 지정된 작동 온도가 적용되는 최대 고도는 3050m(10,000ft)입니다.
- 중복 전원 공급 장치가 필요합니다.
- Dell 비인증 주변 장치 카드는 지원되지 않습니다.
- 25W를 넘는 주변 장치 카드는 지원되지 않습니다.